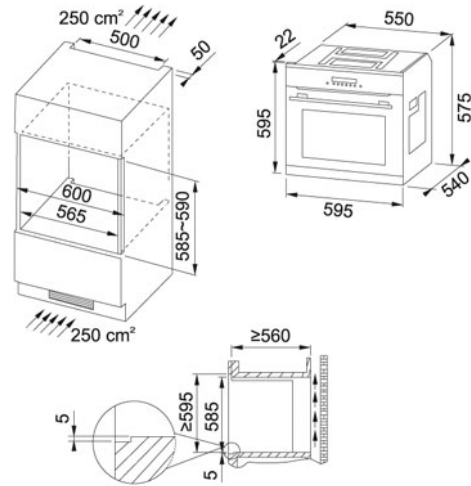


不锈钢门框、玻璃门板 | 116.0528.383

FAMILY : 烤箱 | INSTALLATION TYPE : 嵌入式 | SERIE : Onyx | FINISH : 不锈钢门框、玻璃门板 | MODEL : FBO6200BX



TECHNICAL DATA

功率	2.4 kW
控制类型	TOUCH
容量	30L
电压	220-240V
宽cm	60.00 cm
显示	LCD液晶显示屏
内部门	Removable
功能数	10