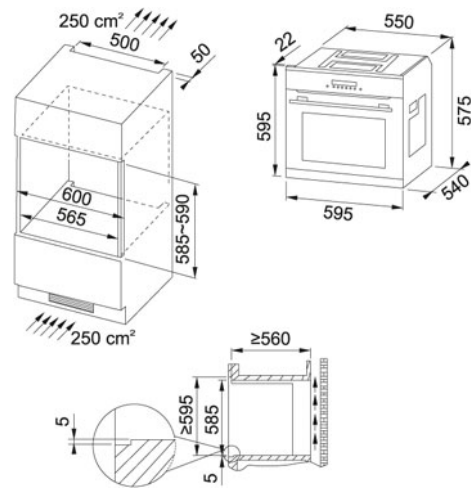


116.0509.968

FAMILY : 烤箱 | FINISH : Stainless Steel-Glass Black | INSTALLATION TYPE : 嵌入式 | MODEL : FDO6200BX | SERIE : Onyx



TECHNICAL DATA

功率	2.4 kW
控制类型	TOUCH
功能数	2
容量	30L
电压	220-240V
宽cm	60.00 cm
显示	LCD液晶显示屏
内部门	Removable
开门方式	cool door