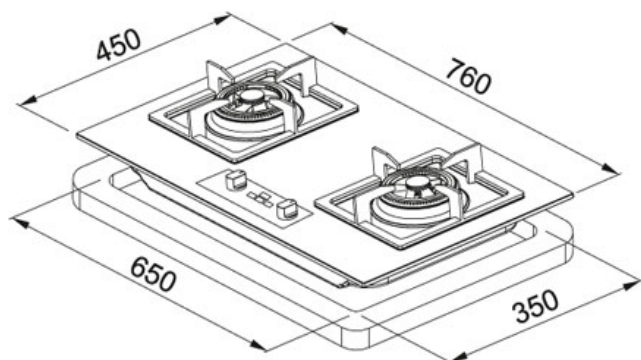


细压纹 | 106.0549.361

FAMILY : 灶具 | INSTALLATION TYPE : 嵌入式 | SERIE : Onyx | FINISH : 细压纹 | MODEL : JZT-FS7226M



#### TECHNICAL DATA

总宽度	460.00 mm
功率	left: 5.0kW, right: 5.0kW
总长度	760.00 mm
控制类型	旋钮式
开孔长度	650.00 mm
开孔宽度	350.00 mm
安全防护	有